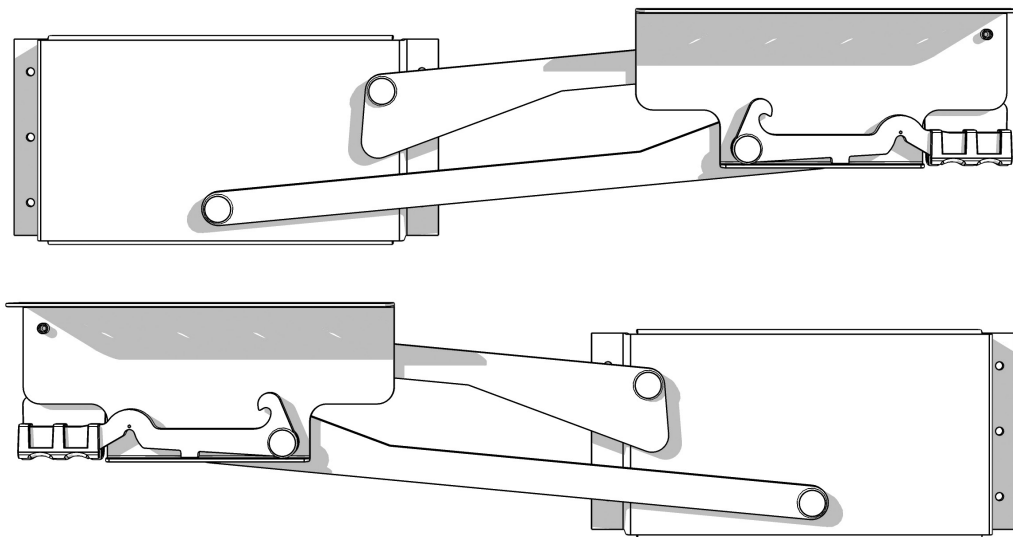


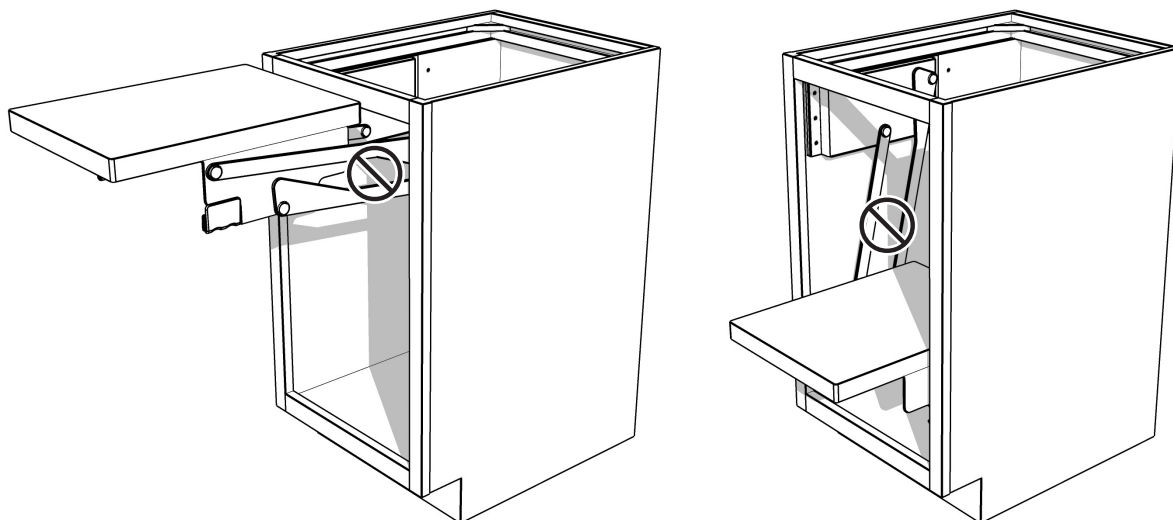
## Base Mixer Lift

# WARNING

Do NOT Cycle lift mechanism unattached from cabinet. PINCH POINTS are present.  
LEAVE LIFT MECHANISM IN THE UP POSITION, SECURELY UNTIL MOUNTED IN THE CABINET



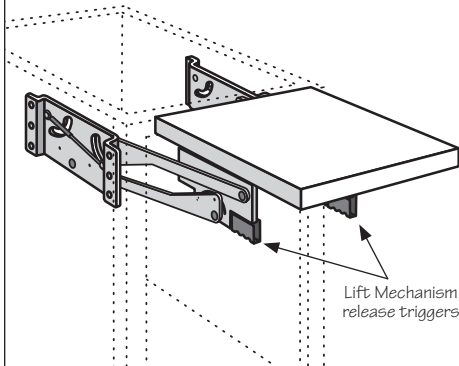
Once installation is complete, remain aware of pinch points  
and do not insert hands or body parts in these locations:



# Installation Instructions continued

Read carefully before you begin installation

## Base Mixer Lift



Use this kit to install the Base Mixer Lift Kit.

### Fits

For use with B18 FH with Furniture Ends Option.

### Contents

- Screw bag containing black and silver screws
- (3) - 1/8" thick spacers
- (2) - Lift mechanisms
- (1) - Butcher Block Top

### Tools Needed

- Safety Glasses
- Drill
- Phillips Driver Bit
- Level



## Procedure

- 1** Confirm cabinet has Furniture Ends installed and stack 2 spacers together (Fig. 1A) on the hinge side of the cabinet sliding them flush to the back wall and up so they hit the bottom of the hanging rail (Fig. 1B).
- 2** Using the 4 Spacer Mounting Holes attach in place with (4) black #8 screws (Fig. 2).
- 3** Position the remaining spacer in the same location on the opposite (nonhinged) side and attach with (4) black #8x5/8" screws.
- 4** Identify the left Lift Mechanism and position it over the left spacer aligning it's (6) installation holes with the (6) spacer Lift Mechanism Mounting Holes. Install using (6) silver #8x3/4" screws in the following order (Fig. 3):
  - A.** Place a screw in one of the back holes screwing in until flush.
  - B.** Ensure the Lift Mechanism is level with the spacer and cabinet and place a screw in the top front hole screwing in until flush.
  - C.** Install the remaining 4 screws starting with the remaining back hole locations.

**Note:** It may be necessary to move the lift mechanism to the lowered position to access all holes on the front. DO NOT MOVE MECHANISM UNLESS IT IS MOUNTED TO CABINET WITH AT LEAST 4 SCREWS.
- 5** Install the right side Lift Mechanism following the previous process. DO NOT MOVE MECHANISM UNLESS IT IS MOUNTED TO CABINET WITH AT LEAST 4 SCREWS.
- 6** Cycle both Lift Mechanisms to the up position. Placing the butcher block on the top surface with routed hand grab facing out and down. Attach to Lift Mechanism by screwing (10) black #8x5/8" screws into the pre-drilled holes on the underside of the butcher block top (Fig. 4).

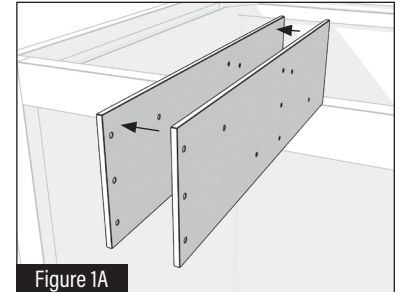


Figure 1A

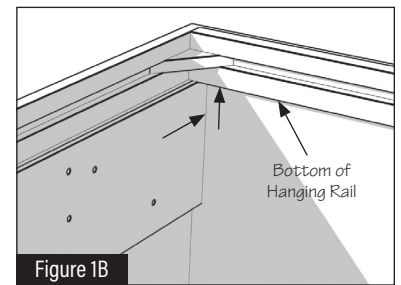


Figure 1B

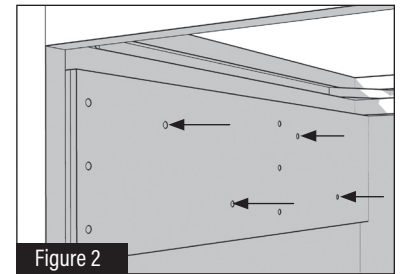


Figure 2

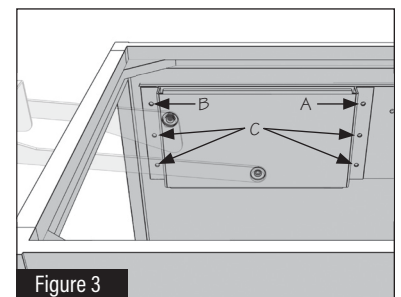


Figure 3

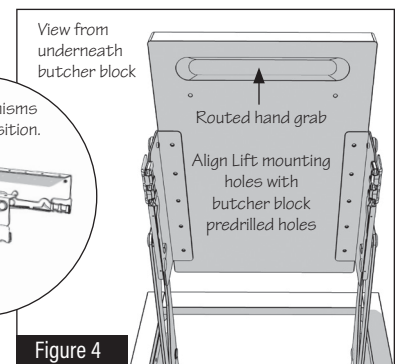
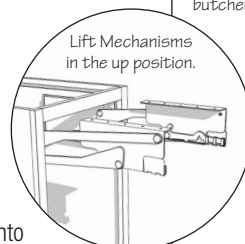


Figure 4



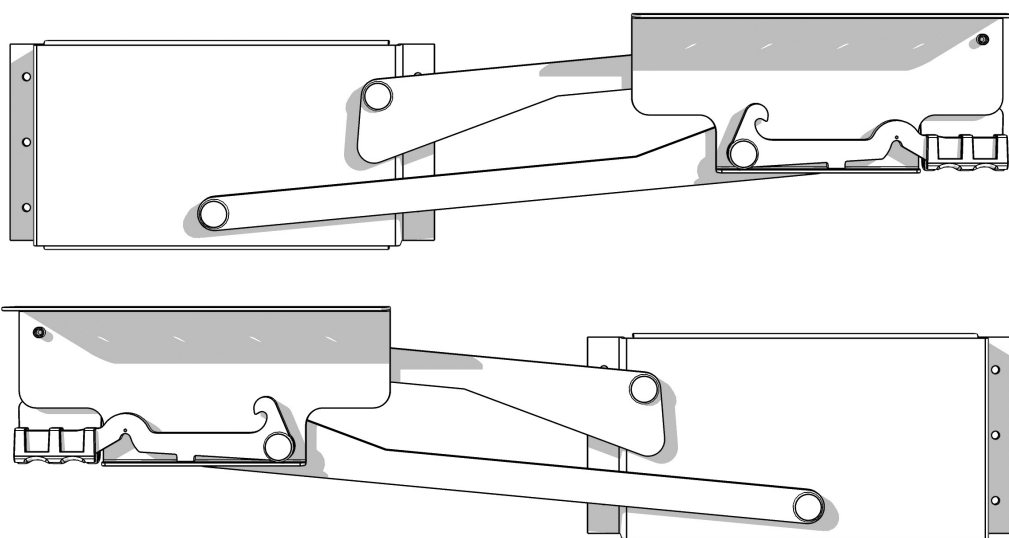
## Elevación de la base para batidora

# ADVERTENCIA

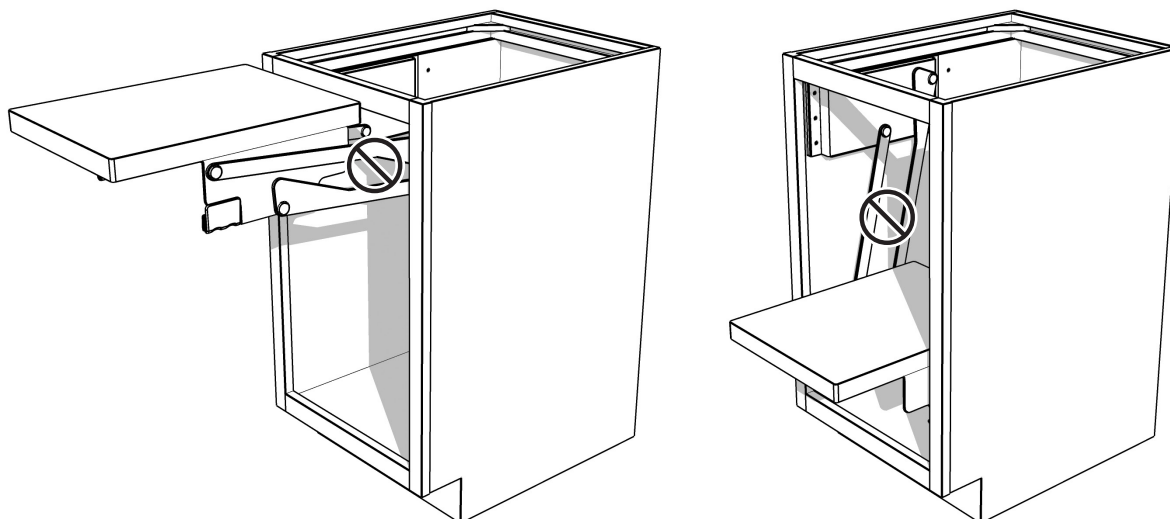
NO realice un ciclo del mecanismo de elevación desconectado del gabinete.

Los PUNTOS DE COMPRESIÓN están presentes.

DEJE EL MECANISMO DE ELEVACIÓN EN LA POSICIÓN HACIA ARRIBA, DE FORMA SEGURA  
HASTA QUE SE MONTE EN EL GABINETE

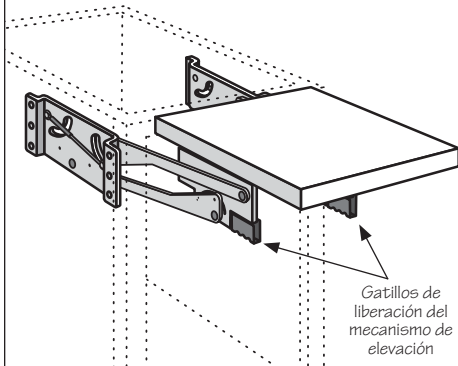


Una vez completada la instalación, tenga en cuenta los puntos de compresión  
y no introduzca las manos ni partes del cuerpo en estos lugares:



## Instrucciones de instalación continuación Lea las instrucciones cuidadosamente antes de comenzar la instalación.

# Elevación de la base para batidora



Utilice este kit para instalar el kit de elevación de la base para batidora.

### Compatible con

Para usar con B18 FH con la opción de extremos para muebles.

### Contenido

- Bolsa de tornillos que contiene tornillos negros y plateados
- (3) – Espaciadores de 3.17 mm de grosor
- (2) – Mecanismos de elevación
- (1) – Cubierta de bloque de madera

### Herramientas necesarias

- Gafas de seguridad
- Taladro
- Punta de destornillador Phillips
- Nivel



Escanea para ver el video de instalación.

## Procedimiento

- 1** Confirme que el gabinete tiene los extremos para muebles instalados y apile 2 espaciadores juntos (Fig. 1A) en el lado de las bisagras del gabinete deslizándolos al ras de la pared posterior y hacia arriba para que toquen la parte inferior del riel para colgar (Fig. 1B).
- 2** Usando los 4 orificios de montaje del espaciador, fije en su lugar con (4) tornillos negros #8 (Fig. 2).
- 3** Coloque el espaciador restante en la misma ubicación en el lado opuesto (sin bisagras) y fíjelo con (4) tornillos negros #8 x 15.87 mm.
- 4** Identifique el mecanismo de elevación izquierdo y colóquelo sobre el espaciador izquierdo alineando sus (6) orificios de instalación con los (6) orificios de montaje del mecanismo de elevación del espaciador. Instale usando (6) tornillos plateados #8 x 19.05 mm en el siguiente orden (Fig. 3):
  - A.** Coloque un tornillo en uno de los orificios posteriores atornillando hasta que quede al ras.
  - B.** Asegúrese de que el mecanismo de elevación esté nivelado con el espaciador y el gabinete y coloque un tornillo en el orificio frontal superior hasta que quede nivelado.
  - C.** Instale los 4 tornillos restantes comenzando con las ubicaciones restantes de los orificios posteriores.

**Nota:** puede ser necesario mover el mecanismo de elevación a la posición baja para acceder a todos los orificios en el frente. NO MUEVA EL MECANISMO A MENOS QUE ESTÉ MONTADO EN EL GABINETE CON AL MENOS 4 TORNILLOS.
- 5** Instale el mecanismo de elevación del lado derecho siguiendo el proceso anterior. NO MUEVA EL MECANISMO A MENOS QUE ESTÉ MONTADO EN EL GABINETE CON AL MENOS 4 TORNILLOS.
- 6** Realice un ciclo de ambos mecanismos de elevación a la posición superior. Coloque el bloque de madera en la superficie superior con el agarre manual rebajado hacia fuera y hacia abajo. Fije al mecanismo de elevación atornillando (10) tornillos negros #8 x 15.87 mm en los orificios pretaladrados en la parte inferior de la parte superior del bloque de madera (Fig. 4).

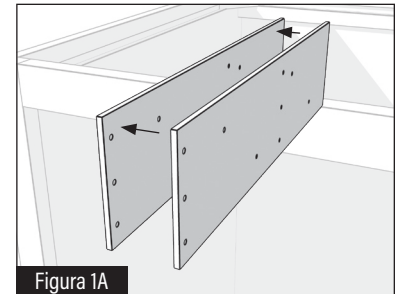


Figura 1A

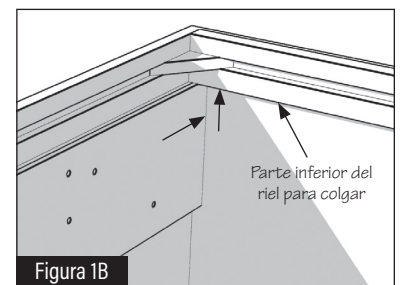


Figura 1B

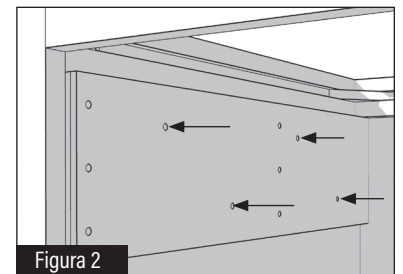


Figura 2

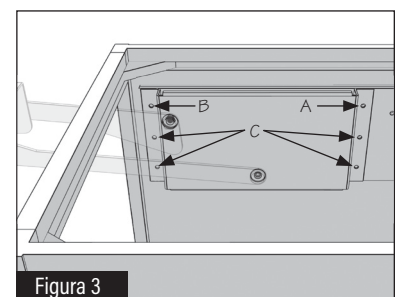


Figura 3

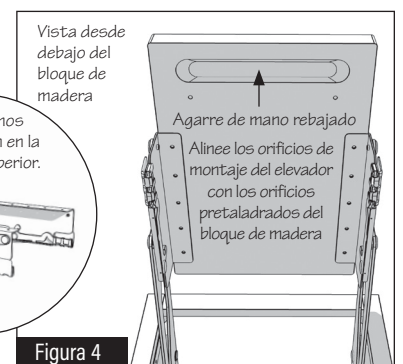


Figura 4

Mecanismos de elevación en la posición superior.